



Serie SW60TT

La serie **SW60TT** coniuga la qualità dei materiali e l'eleganza del design per un'affidabilità destinata a durare nel tempo. Il prodotto, a taglio termico, è caratterizzato dalla presenza di un'unica cornice in legno massello sul telaio mobile (anta) e dal fermavetro a contrasto.

Elevate prestazioni termiche, che possono raggiungere fino ad un valore U_w 1,1 W/m^2K , lo rendono adatto a tutte le zone climatiche. La serie è disponibile in cinque differenti design di cornici per l'interno, tra cui spicca la soluzione intarsio, e due per l'esterno, una scorniciata ed una squadrata.

CARATTERISTICHE TECNICHE

Sistema di tenuta	Applicazione vetro con fermavetro in poliammide a contrasto
Legna alluminio	6060 (UNI 3569)
Telaio fisso	71 mm
Telaio apribile	90 mm
Vetrocamera da	29 a 36 mm
Taglio termico con	Listelli in poliamminide da 16 mm

TRASMITTANZA TERMICA

U_w fino a 1,1 W/m^2K

ISOLAMENTO ACUSTICO

R_w fino a 44 dB

SICUREZZA

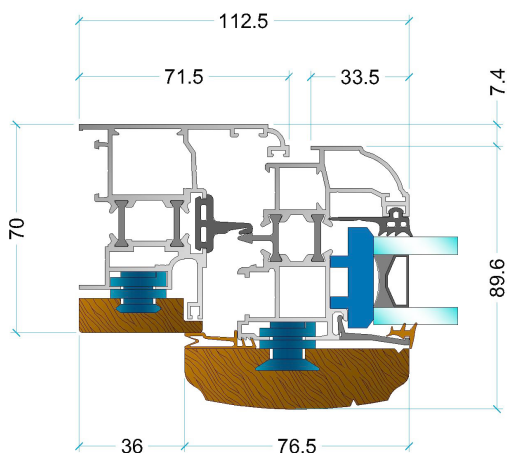
Possibilità di ampliamento dal set base con: vetri antivandalismo P5A (resistono all'impatto di 9 oggetti dal peso di 4,10 kg con caduta da 9 m); ferramenta perimetrale con sistema antistrappo e più punti di chiusura come da schema RC2

TEST

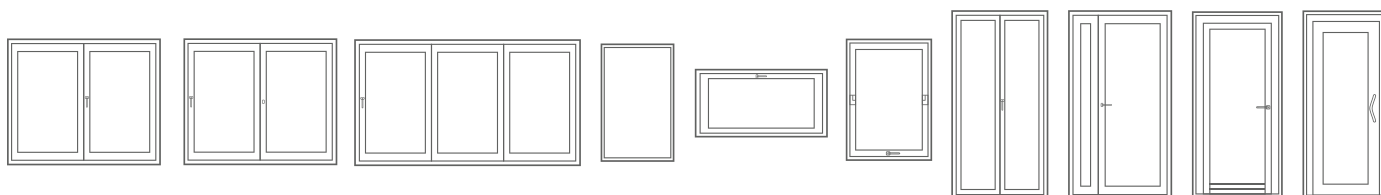
Tenuta all'aria	(UNI EN 1026)	4
Tenuta all'acqua	(UNI EN 1027)	E1200
Tenuta al vento	(UNI EN 12211)	C5
Trasmittanza termica nodo U_f	(UNI EN 1077-2)	1,78 W/m^2K

ESSENZE LEGNI

● Rovere ● Frassino ● Ciliegio



Tipologie realizzabili



Finestra a una o più ante

Scorrevole parallelo

Apertura a libro

Specchiatura fissa

Wasistas

Bilico

Portafinestra a una o più ante

Portoncino

Apertura esterna

Porte a ventola